



Der Bravo AC ist ein manueller Hebelzug, der dank der Verwendung robuster Materialien wie Aluminium, das eine bessere Korrosionsbeständigkeit bietet, sowohl kompakt als auch leicht ist. Es ermöglicht das Heben und Senken einer am Hebehaken befestigten Last mithilfe menschlicher Kraft, die auf den Hebel ausgeübt wird. Das Gerät wird mit einem Aufhänge-Haken an einer Tragkonstruktion oder Anschlagpunkt (z. B. Corso-Rollfahrwerk<sup>1</sup>) aufgehängt.

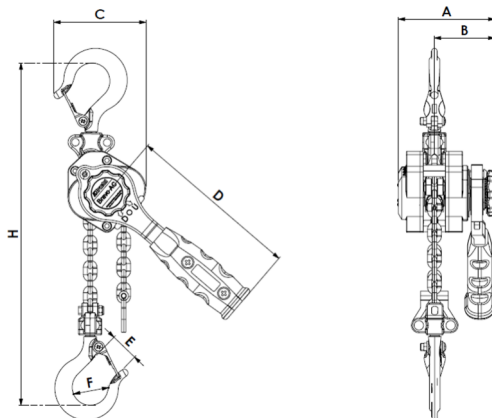
<sup>1</sup> Informationen zur Corso-Reihe erhalten Sie auf Anfrage und unter [www.tractel.com/Corso](http://www.tractel.com/Corso).

### ANWENDUNG

- Bauwesen
- Industrie
- Industrielle Wartung
- Mast-/Brückenbau
- Windenergie

### TECHNISCHE DATEN

- Kapazitäten: 0,25 t und 0,5 t
- Gehäuse aus lackiertem Aluminium
- Korrosionsbeständigkeit
- Lastkette aus verzinktem Stahl gemäß EN818-7-Norm
- Lackierte Haken, um 360° drehbar, mit W.L.L.<sup>2</sup> des Hebezeugs markiert und mit Sicherheitsklappen ausgestattet
- Hubhöhe: 1,5 m und 3 m
- Das Gerät ist so konzipiert und gebaut, dass es dynamischen Tests bei 1,1 x W.L.L.<sup>2</sup> sowie statischen Prüfung bei 1,5 x W.L.L.<sup>2</sup> standhält.
- Das Gerät ist so ausgelegt, dass es eine mechanische Mindestfestigkeit von 4 x W.L.L.<sup>2</sup> gewährleistet.
- Gerät wird mit einer Schutztasche geliefert.



<sup>2</sup> W.L.L. = Working Load Limit (max. Tragfähigkeit)

W.L.L. <sup>2</sup> (t)	0,25	0,5	
Standard-Hubhöhe (m)	1,5 oder 3		
Mindestabstand zwischen Haken H (mm)	230	265	
Maximale Kraft am Griff bei W.L.L. (daN)	206	255	
Anzahl der Stränge	1	1	
Kettenmaße Ø x P	4 x 12	5 x 15	
Abmessungen (mm)	A	94,5	100
	B	59,5	61
	C	84	99
	D	163	163
	E	24	24
	F	34	34
Nettogewicht (kg) für 1,5 m Hebelzug	2,1	3	
Nettogewicht (kg) für 3 m Hebelzug	2,6	3,8	

## NORMEN

- Europäische Richtlinie 2006/42/EG
- EN13157-Standard
- Zertifizierter GS
- UKCA-Verordnung
- Entspricht allen relevanten Bestimmungen der Supply of Machinery (Safety) Regulations von 2008 (SI 2008/1597) in der jeweils gültigen Fassung (SI 2011/1042, SI 2011/2157, SI 2019/696).

## ARTIKELNUMMERN UND VERSANDINFORMATIONEN

Art.-Nr.	Artikelbezeichnung	EAN-Nummer	Nettogewicht kg	Gewicht inkl. Verpackung (kg)	Maße inkl. Verpackung (mm)
251129	Hebelzug BRAVO AC 0,25 t 1,5 M	3600232511298	2,1	2,3	210 x 100 x 100
251139	Hebelzug BRAVO AC 0,25 t 3 M	3600232511397	2,6	2,8	210 x 100 x 100
251149	Hebelzug BRAVO AC 0,5 t 1,5 M	3600232511496	3,0	3,2	220 x 110 x 110
251159	Hebelzug BRAVO AC 0,5 t 3 M	3600232511595	3,8	4,0	220 x 110 x 110